



Metaline by Maars / innovate



# METALLINE



משרדי Datamap / אדריכלות / עיצוב פנים: רואי דוד סטודיו / ניהול פרויקט: עופר דניאל / קבלן: רום גבס / צילום: איתי בניט





# WE ARE



## innovate

innovate היא החברה המובילה בישראל לתכנון, אספקה והתקנה של מוצרי גמר איכותיים ומעוצבים לנכסים עסקיים ופרטיים, בארץ ובחול. החברה מציבה את לקוחותיה במרכז, ומעניקה פתרונות הכוללים מעטפת שירותים ומוצרים מקיפה ומודולרית לעיצוב מושלם, מוקפד ומותאם לכל טעם ותקציב. היכולת שלנו להציע את כל השירותים תחת קורת גג אחת, מייעלת את תהליך העבודה עבור הלקוח ומאפשרת לו לקבל מענה משולב ומתואם, יצירתי ותפור אישית לצרכיו ולטעמו, בלוח הזמנים המהיר ביותר.

מוצרי החברה כוללים סוגים שונים של מחיצות מודולריות, חיפויי רצפה, מערכות ריהוט מתועשות ומבחר פתרונות ישיבה מודולריות, תקרות וחיפויים אקוסטיים ודלתות.

לצד מיטב המותגים הבינלאומיים שאיתם משתפת החברה פעולה, innovate מעמידה לרשות לקוחותיה נגריית אומן, באמצעותה ניתן לייצר מוצרים בתכנון אישי, מחומרים חדשניים ואיכותיים, שמתכתבים עם המגמות העכשוויות ביותר בעולם העיצוב.

החזקה של innovate היא בתשתית המקצועית שתומכת את מוצריה, ומעניקה מעטפת וליווי לפרויקט לאורך כל הדרך, החל מאיפיון ובחירת המוצר הנכון ותכנון כל פרטיו, דרך פיקוח בשטח, התקנה ועד מתן שירות ואחריות.

החברה משתפת פעולה עם לקוחותיה מהארץ ומחול, ומבצעת פרויקטים מורכבים ברחבי העולם.

למעלה מ-100 עובדי החברה מהווים את ההון האנושי הייחודי וכל אחד מהם הוא מומחה בתחומו, בעל ניסיון ומוניטין רב שנים. כל אלו יעמדו לרשותכם בדרך למימוש השאיפות העיצוביות שלכם.

מאז הקמתה ב-2001 צברה innovate ניסיון רב, ונבחרה להיות חלק מלמעלה מ-5,000 פרויקטים בארץ ובעולם ולהטביע חותם במשרדיהן של החברות המובילות במשק. לקוחות החברה הם מקור הגאווה שלה ושותפיה לדרך.

משרדי Windward / אדריכלות / עיצוב פנים: רואי דוד סטודיו / קבלן: דיור / ניהול פרויקט: ניב ברוך / צילום: יואב גורין





FUNCTIONALITY MEETS DESIGN

## Partitions

### מפגש בין פונקציה לעיצוב

זה לא סוד שלעיצוב חללים בכלל ולחללי עבודה בפרט יש השפעה ניכרת על רווחת העובדים ועל הפרודוקטיביות שלהם. המחיצות המודולריות של innovate משלבות שקיפות, אקוסטיקה, אוויר, אור, קול, צבע, ושימוש בטכנולוגיות החדישות ביותר, ויוצרות סביבות עבודה מעוררות השראה, המשפרות ביצועים ומעניקות תחושת רווחה וביטחון בקרב העובדים.

מיום הקמתה מייצגת innovate את Maars, היצרן המוביל בעולם למחיצות מודולריות, ופועלת בשיתוף פעולה הדוק עם החברה ההולנדית. innovate קידמה ויישמה את המחיצות המודולריות, כך שהפכו להרבה יותר מאשר לשיטה פונקציונלית להפרדת משתמשים בחלל. בזכות שיתוף הפעולה המשמעותי בין החברות הפכו המחיצות לאלמנט חיוני ומשמעותי, שמספק מגוון פתרונות במרחבי העבודה של זמננו. מערכות המחיצות השונות המוצעות הן חלק בלתי נפרד מחזונו של innovate: לספק מוצרים שנותנים מענה פונקציונלי, ובה בעת הם המתקדמים ביותר מבחינה טכנולוגית, עיצובית ובטיחותית ומייצרים מענה עמיד, איכותי ומודולרי לכל חלל.

ב-innovate אנחנו יודעים להתאים את המוצר המדויק לצורך הפונקציונלי והעיצובי. אנו מתייחסים לצבע, לצורה ולשימוש בחומר באופן לא רגיל. אנו מגיבים לטרנדים הכי עדכניים ויודעים לתרגם אותם לפריטים מעוצבים ושימושיים, ולהפוך אותם לרלוונטיים בענף שאותו אנו מובילים בישראל קרוב לשני עשורים.

SIMPLICITY IS THE ULTIMATE SOPHISTICATION

-- LEONARDO DA VINCI

משרדי Marker Investments / אדריכלות / עיצוב פנים:  
אירה שריג / ניהול פרויקט: י. בנדל /  
קבלן: א. וייס / צילום: עוזי פורת



# BEAUTY & STRENGTH



## Metaline System

נקודת החוזק, נקודת היופי

סביבת עבודה מעוצבת ומודלורית היא המגמה הרווחת בשנים האחרונות. דינמיות, פתיחות ושקיפות בחלוקת החלל נהיו חלק הכרחי מהתרבות הארגונית. מערכת metaline, הינה מהמערכות הוותיקות ביותר שנוצרו להחליף את קירות הגבס המיושנים והקרים. מערכת קלאסית ועמידה, המאפשרת לאדריכלים מקסימום מודליזציה והתאמה עיצובית לחלל.

מערכת המחיצות הקלאסית metaline לא עוצבה כמערכת מחיצות רגילה: היא רוצה להיות חלק מהחיים שסביבה, להכניס לתוכם אור, ליצור אקוסטיקה גבוהה במקביל ולצד עיצוב תעשייתי מודגש, שלוקח חלק בעיצוב החלל באמצעות זכוכית כפולה בתוך פרופילים שמחלקים את המחיצה אופקית ואנכית ומייצרים מחיצות מפרידות בין אזורי פעילות ובעובי כולל 82 מ"מ.

גימורי הפרופילים של מערכת metaline מגיעים בצבעי סטנדרט RAL של היצרן, אך מוצעים גם בצבעים מיוחדים על פי דרישה. עובי הזכוכית ייקבע בהתאם לדרישות האקוסטיקה, וגימורי הזכוכית יכולים להתבצע עם טקסטורות שונות או גרפיקה באמצעות מדבקות, להעשרת העיצוב וליצירת תחושת פרטיות.

אתם מוזמנים לבחור מתוך מגוון דלתות שמציעה innovate להשלמת מראה המחיצה, בהתאם לעיצוב, פונקציונליות ואקוסטיקה נדרשת. הדלתות מגיעות בגימור זכוכית, עץ או מתכת, ומבוצעות בעוביים, מפתחים ועיצובים שונים.

בדומה לכלל המערכות של Maars, גם מחיצות metaline הן מודולריות ולכן מאפשרות לכם שליטה מקסימלית בחלל שלכם, בעיצובו מחדש ובהתאמתו לצרכים המשתנים.

כמו בכל המוצרים והפתרונות שאנחנו מציעים, innovate מקפידה על כל התהליכים הקריטיים הבייביטים של איכות, סביבה ובטיחות, ומחזיקה אך ורק במוצרים העומדים בכל התקנים הנדרשים. כחלק מיישום גישה זו, גם מערכת מחיצות מדגם metaline עומדת בתקנים: ISO-9001, ISO14001 ו-FSC.

משרדי אלדר שוקי הון / אדריכלות / עיצוב פנים:  
קארן ראובני אדריכלות פנים / ניהול פרויקט: אסף גלבע /  
קבלן: א. וייס / צילום: ניצן הופנר



PROJECT #1

# Datamap Offices

מדריכלות / עיצוב פנים: רואי דוד סטודיו

מערכת metaline משתלבת בעיצוב התעשייתי, האורבני, של משרדי Datamap, עם חלוקה שווה של שדות בתוך הזכוכית. המחיצות משתבות במראה התעשייתי, ומספקות שקיפות ואטימות אקוסטית מצוינת / פאנלים להדלקה משולבים בתוך המחיצות, ודרכס עוברת תשתית החשמל והמתגים של החללים, בלי לפגום בעיצוב. בתוך כל אלו הותקנו גם דלתות זכוכית שקופה בצורה כמעט בלתי נראית.





206  
Project Room

יציאה

PROJECT #2

# Microsoft Herzliya

אדריכלות / עיצוב פנים: סטודיו BA

בפרויקט זה נבחרו מחיצות metaline לתחום את אזור חדרי הישיבות ולחזק את העיצוב האורבני של החלל. ליצירת תחושת אורך ומרחב נבחרה למחיצות חלוקה אופקית. כדי להעניק תחושת פרטיות ליושבים בחדרי הישיבות הודבקה מדבקה חלבית על הזכוכית, בשדה האמצעי, שמאפשרת משחק בין השקיפות לאינטימיות.





PROJECT #3

# BMC Offices

אדריכלות / עיצוב פנים: גינדי סטודיו

בהאנגר הגדול והייחודי הזה, שנועד לדמות עיר ונהנה מנוף לחרמון, הותקנו מחיצות מדגם מערכת metaline בחלוקה אנכית. המחיצות מחוברות לפרופיל מתכת עליון הנמצא בתוך ההאנגר, ללא תקרה, היוצרים יחד אזור פנימי א-פורמלי, עם סלון, פלייסטיישן, שולחנות משחק ועוד / כדי להדגיש את השימוש של החלל, עוצבו מדבקות גרפיקה עם איורים שמדגישים אלמנטים של פאן, ואלו הודבקו על הזכוכית.





## Specifications

### מפרט טכני והגדרות למכרז

מערכת מחיצות metaline בזיגוג כפול, זכוכיות מחוסמות בעובי 6 מ"מ, בחלוקה אנכית או אופקית, בעובי מערכת כולל 82 מ"מ. הזכוכית מושחלת בתוך אטם פלסטיק שקוף שיוצר אטימה מעולה.

הזכוכיות של מערכת metaline מזוגות כחלונות סגורים בכל מיני גדלים ומותקנות בשטח אנכית או אופקית לפי דרישה. ליצירת פרטיות ועיצוב ניתן לשלב בתוכן תריסים חשמליים, לבחור זכוכית עם טקסטורות שונות, להוסיף מדבקות בגרפיקה ייחודית או זכוכית חכמה שנאטמת בלחיצה.

המערכת מוצעת גם בגמר אטום מתכת בעובי 82 מ"מ, פאנלים בשני צדדים שמתחברים עם מחברים סמויים מדגם FINE לאקוסטיקה מירבית. לוחות צמר סלעים בעובי 40 מ"מ ובצפיפות של 35-45 ק"ג / מ"ק בין הפאנלים משפרים את האיכות האקוסטית. המערכת האטומה מאפשרת להעביר כבילת חשמל ותקשורת, לתלות שילוט ממוגנט והדלקות ומשולבת עם דגמי המחיצות השונים. כמו גם מערכת מולטימדיה מתקדמת בזיגוג בודד או כפול.

פרופילי האלומיניום נצבעים בשיטת אבקת אפוקסי פוליאסטר אלקטרוסטטית וקלייה מבוקרת בתנור, שכבת צבע בעובי 80 מיקרון, העומדת בתקני GSB וב-22 גווי סטנדרט או במגוון גוונים מיוחדים על פי דרישה. אטמים בהיקף כלל פרופילי המחיצה עבים וגמישים לאטימה אקוסטית מרבית.

פרופילי המערכת מאפשרים פילוס מינימלי לתנאי השטח ועל כן יש להקפיד על תקרות ורצפות מפולסות ועל אתר נקי ומוכן להתקנה.

התהליך הכולל מלווה על ידי מנהל פרויקט מטעם innovate וכולל תכנון, מדידות בשטח, תיאום עם הקבלן להכנת כלל החיזוקים הנדרשים להתקנה. התקנת הפרויקט מבוצעת על פי תוכניות מאושרות עד למסירה לפיקוח או נציג הלקוח.

משרדי HUBZ / אדריכלות / עיצוב פנים: אסף-סגל אדריכלים / ניהול פרויקט: רונן רם / קבלן: עוז פיקסמן / צילום: עוזי פורת





# SPECIFICATIONS

סעיף	דגם	תאור	כמות לפי
/1	Metaline מזוגג אנכי עובי מערכת כולל 82 מ"מ	/ זיגוג כפול של זכוכית מחוסמת 6 מ"מ בחלוקה אנכית - כל 100 ס"מ, עובי המערכת הכולל הינו 82 מ"מ. / הזכוכיות בתוך פרופילי אלומיניום היקפיים ואטמי פלסטיק שקופים ליצירת אטימה ואקוסטיקה מקסימלית. / מחברים סמויים מדגם FINE לאקוסטיקה מרבית. / מסילות רצפה תקרה מדגם U לניתוק בין חומרים. / המערכת צבועה באבקה בעובי 80 מיקרון בתנור, צבעים על פי קטלוג RAL מסטנדרט היצרן, 22 גוונים. / גובה המערכת -----	מ"ר
/2	Metaline מזוגג אופקי עובי מערכת כולל 82 מ"מ	/ זיגוג כפול של זכוכית מחוסמת 6 מ"מ, בחלוקה אופקית - עד 4 חלוקות, עובי המערכת הכולל הינו 82 מ"מ. / הזכוכיות בתוך פרופילי אלומיניום היקפיים ואטמי פלסטיק שקופים ליצירת אטימה ואקוסטיקה מקסימלית. / מחברים סמויים מדגם FINE לאקוסטיקה מרבית. / מסילות רצפה תקרה מדגם U לניתוק בין חומרים. / המערכת צבועה באבקה בעובי 80 מיקרון בתנור, צבעים על פי קטלוג RAL מסטנדרט היצרן, 22 גוונים. / גובה המערכת -----	מ"ר
/3	Metaline מתכת אטומה אנכית עובי מערכת כולל 82 מ"מ	/ פאנלים בגמר מתכת אטומה בחלוקה אנכית כל 100 ס"מ. עובי המערכת הכולל הינו 82 מ"מ. / מחברים סמויים מדגם FINE לאקוסטיקה מרבית. / לוחות צמר סלעים בעובי 40 מ"מ ובצפיפות של 35-45 ק"ג / מ"ק בין הלוחות. / מסילות רצפה תקרה מדגם U לניתוק בין חומרים. / המערכת צבועה באבקה בעובי 80 מיקרון בתנור, צבעים על פי קטלוג RAL מסטנדרט היצרן, 22 גוונים.	מ"ר
/4	Metaline מתכת אטומה אופקית עובי מערכת כולל 82 מ"מ	/ פאנלים בגמר מתכת אטומה בחלוקה אופקית - עד 4 חלוקות עובי המערכת הכולל הינו 82 מ"מ. / מחברים סמויים מדגם FINE לאקוסטיקה מרבית. / לוחות צמר סלעים בעובי 40 מ"מ ובצפיפות של 35-45 ק"ג / מ"ק בין הלוחות. / מסילות רצפה תקרה מדגם U לניתוק בין חומרים. / המערכת צבועה באבקה בעובי 80 מיקרון בתנור, צבעים על פי קטלוג RAL מסטנדרט היצרן, 22 גוונים. / גובה המערכת -----	מ"ר
/5	פרט מתכת אטום חולף עובי מערכת כולל 82 מ"מ	/ פאנלים בגמר מתכת אטומה ברוחב 16-30 ס"מ ובגובה מלא של המחיצה, עובי המערכת הכולל הינו 82 מ"מ, לקבלת קיר ניצב / סמוך למשקוף דלת עבור מתג הדלקה. / המערכת צבועה באבקה בעובי 80 מיקרון בתנור, צבעים על פי קטלוג RAL מסטנדרט היצרן, 22 גוונים.	יח'
/8	פרט סכין	/ מפגש של 90 מעלות על ידי שתי זכוכיות, בין חזית המחיצה לקיר הניצב.	יח'
/7	יחידת זווית / קצה קיר	/ יחידת זווית / קצה קיר לפינות ולסיומות של מחיצות, מתקבל בגובה מלא של המחיצה, בגמר שקוף / מתכת צבועה באבקה בעובי 80 מיקרון. / צבעים על פי קטלוג RAL מסטנדרט היצרן 22 גוונים.	יח'
/8	מדבקה	/ מדבקה בגמר מלא דמוי התזת חול (*עבור פילם צבעוני או משולב גרפיקה יש להגיש סקיצה לקבלת תמחור מדויק).	מ"ר
/ 9	תריס חשמלי	/ תריס ונציאני חשמלי בעובי של 25 מ"מ על פי קטלוג גוונים של היצרן.	מ"ר



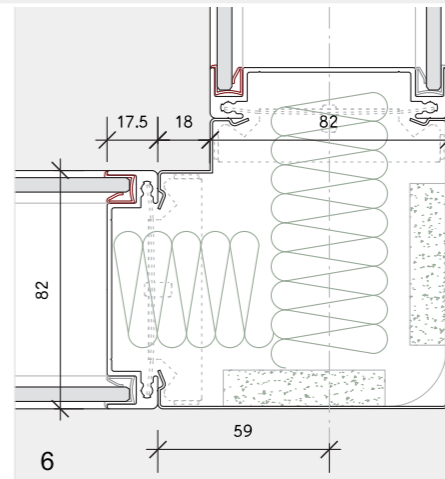
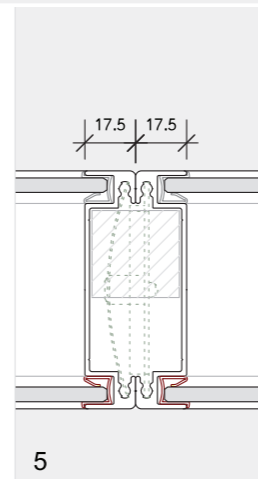
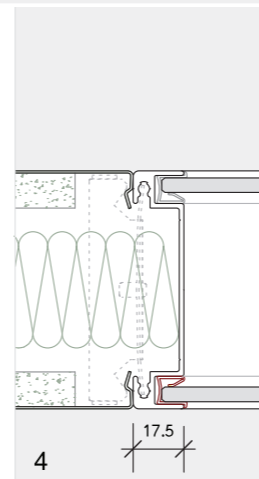
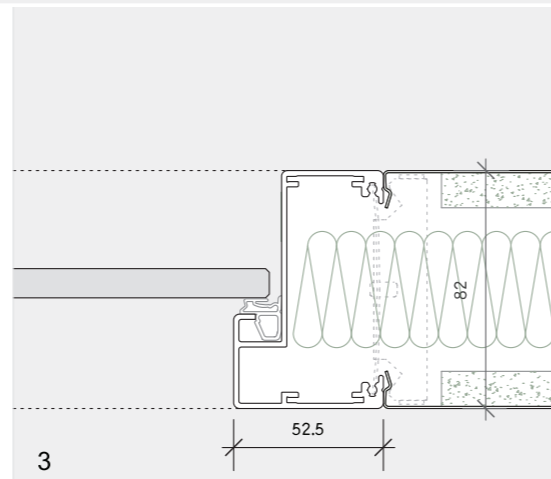
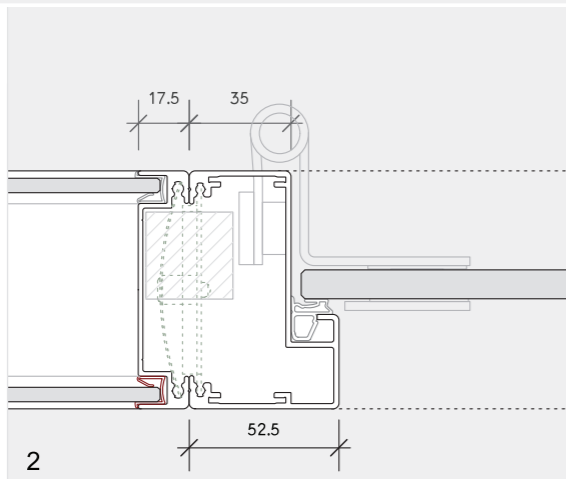
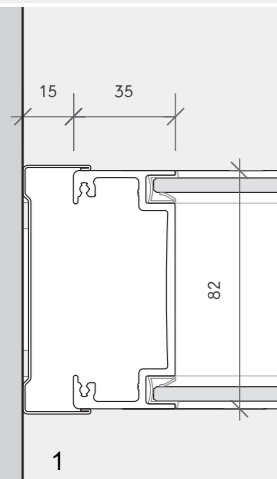
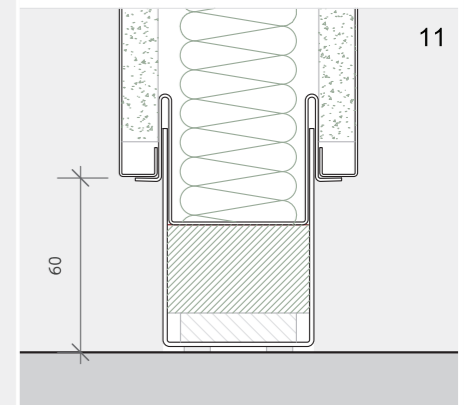
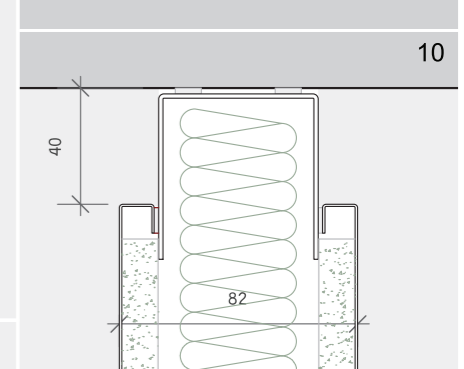
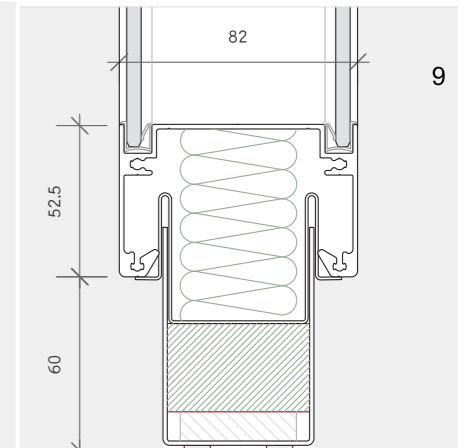
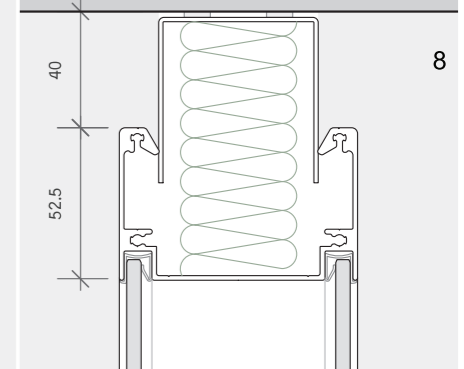
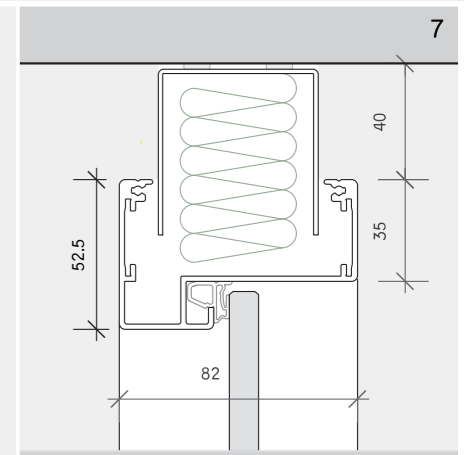
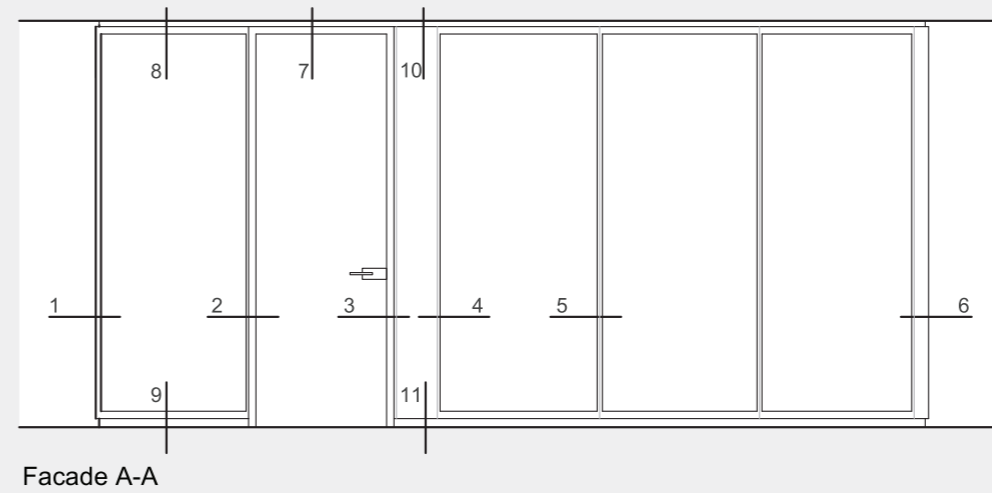
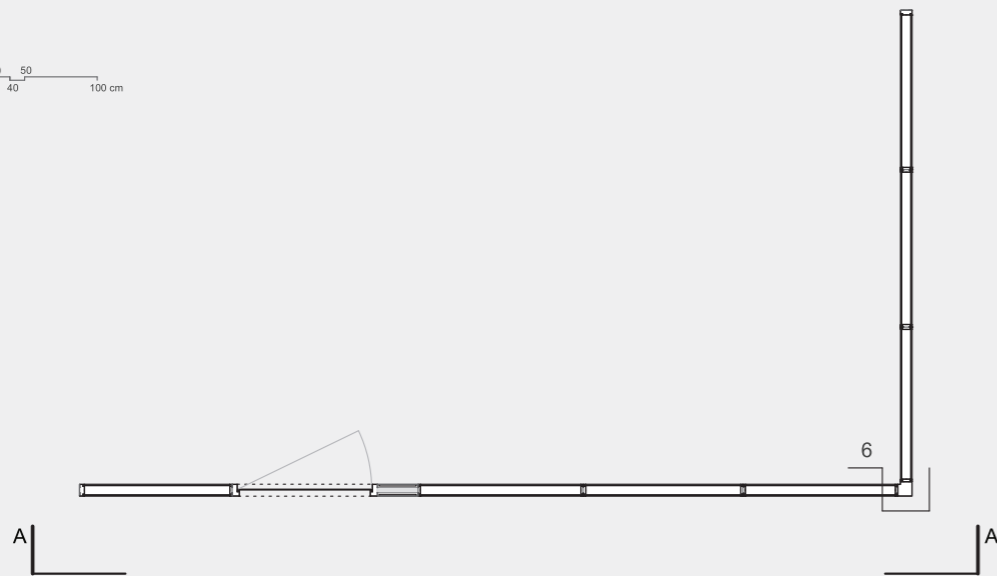


## Metaline Details

מערכת metaline בזיגוג כפול,  
פרט חולף / הדלקה, דלת זכוכית בודדת

Plan

Scale 0 20 30 40 50 100 cm







FINISHING TOUCHES

COLORS

## Finishes

גמרים

כלל רכיבי המערכת הגלויים מאלומיניום / מתכת עוברים גימור בתהליך ידידותי לסביבה של צביעה באבקה אלקטרוסטטית בתנור, במגוון צבעים ממבחר צבעי RAL על פי סטנדרט Maars (22 צבעים) בגימור חלק או מחוספס. גוונים מיוחדים אפשר על פי דרישה.

 M-1013	 M-1015	 M-1023	 M-3020
 M-5003	 M-5010	 M-5014	 M-6024
 M-7011	 M-7016	 M-7035	 M-7036
 M-7037	 M-8019	 M-9001	 M-9032
 M-9003	 M-9006	 M-9007	 M-9010
 M-9011	 M-9016		





Lined writing area with horizontal dashed lines.



Lined writing area with horizontal dashed lines.



---

Lined writing area for page 27.

---

Lined writing area for page 26.







