

Horizon-Carre by Maars / innovate

HOR

IZON /

CAR

RE



משרדי Datorama / אדריכלות / עיצוב פנים: סטודיו EN אדריכלים - ערן נעים / עיצוב ומיתוג: HUBE / ניהול פרויקט: י. בנדל / קבלן: טרה הנדסה / צלם: יואב פלד



WE
ARE

innovate

innovate היא החברה המובילה בישראל לתכנון, אספקה והתקנה של מוצרי גמר איכותיים ומעוצבים לנכסים עסקיים ופרטיים, בארץ ובחול. החברה מציבה את לקוחותיה במרכז, ומעניקה פתרונות הכוללים מעטפת שירותים ומוצרים מקיפה ומודולרית לעיצוב מושלם, מוקפד ומותאם לכל טעם ותקציב. היכולת שלנו להציע את כל השירותים תחת קורת גג אחת, מייעלת את תהליך העבודה עבור הלקוח ומאפשרת לו לקבל מענה משולב ומתואם, יצירתי ותפור אישית לצרכיו ולטעמו, בלוח הזמנים המהיר ביותר.

מוצרי החברה כוללים סוגים שונים של מחיצות מודולריות, חיפויי רצפה, מערכות ריהוט מתועשות ומבחר פתרונות ישיבה מודולריות, תקרות וחיפויים אקוסטיים ודלתות.

לצד מיטב המותגים הבינלאומיים שאיתם משתפת החברה פעולה, innovate מעמידה לרשות לקוחותיה נגריית אומן, באמצעותה ניתן לייצר מוצרים בתכנון אישי, מחומרים חדשניים ואיכותיים, שמתכתבים עם המגמות העכשוויות ביותר בעולם העיצוב.

החזקה של innovate היא בתשתית המקצועית שתומכת את מוצריה, ומעניקה מעטפת וליווי לפרויקט לאורך כל הדרך, החל מאיפיון ובחירת המוצר הנכון ותכנון כל פרטיו, דרך פיקוח בשטח, התקנה ועד מתן שירות ואחריות.

החברה משתפת פעולה עם לקוחותיה מהארץ ומחול, ומבצעת פרויקטים מורכבים ברחבי העולם.

למעלה מ-100 עובדי החברה מהווים את ההון האנושי הייחודי וכל אחד מהם הוא מומחה בתחומו, בעל ניסיון ומוניטין רב שנים. כל אלו יעמדו לרשותכם בדרך למימוש השאיפות העיצוביות שלכם.

מאז הקמתה ב-2001 צברה innovate ניסיון רב, ונבחרה להיות חלק מלמעלה מ-5,000 פרויקטים בארץ ובעולם ולהטביע חותם במשרדיהן של החברות המובילות במשק. לקוחות החברה הם מקור הגאווה שלה ושותפיה לדרך.

Cybereason / אדריכלות / עיצוב פנים: גינדי סטודיו /
ניהול פרויקט: י. בנדל, מטעם הלקוח: אלה איטח /
קבלן: אלקטרה-דנקו / צילום: עוזי פורת



FUNCTIONALITY MEETS DESIGN

Partitions

מפגש בין פונקציה לעיצוב

זה לא סוד שלעיצוב חללים בכלל ולחללי עבודה בפרט יש השפעה ניכרת על רווחת העובדים ועל הפרודוקטיביות שלהם. המחיצות המודולריות של innovate משלבות שקיפות, אקוסטיקה, אוויר, אור, קול, צבע, ושימוש בטכנולוגיות חדישות ביותר, ויוצרות סביבות עבודה מעוררות השראה, המשפרות ביצועים ומעניקות תחושת רווחה וביטחון בקרב העובדים.

מיום הקמתה מייצגת innovate את Maars, היצרן המוביל בעולם למחיצות מודולריות, ופועלת בשיתוף פעולה הדוק עם החברה ההולנדית. innovate קידמה ויישמה את המחיצות המודולריות, כך שהפכו להרבה יותר מאשר לשיטה פונקציונלית להפרדת משתמשים בחלל. בזכות שיתוף הפעולה המשמעותי בין החברות הפכו המחיצות לאלמנט חיוני ומשמעותי, שמספק מגוון פתרונות במרחבי העבודה של זמננו. מערכות המחיצות השונות המוצעות הן חלק בלתי נפרד מחזונה של innovate: לספק מוצרים שנותנים מענה פונקציונלי, ובה בעת הם המתקדמים ביותר מבחינה טכנולוגית, עיצובית וביטחונתית ומייצרים מענה עמיד, איכותי ומודולרי לכל חלל.

ב-innovate אנחנו יודעים להתאים את המוצר המדויק לצורך הפונקציונלי והעיצובי. אנו מתייחסים לצבע, לצורה ולשימוש בחומר באופן לא רגיל. אנו מגיבים לטרנדים הכי עדכניים ויודעים לתרגם אותם לפריטים מעוצבים ושימושיים, ולהפוך אותם לרלוונטיים בענף שאותו אנו מובילים בישראל קרוב לשני עשורים.

SPACE AND LIGHT AND ORDER. THOSE ARE THE THINGS THAT MEN NEED JUST AS MUCH AS THEY NEED BREAD OR A PLACE TO SLEEP

-- LE CORBUSIER

משרדי McKinsey & Company / אדריכלות / עיצוב פנים / אורבך הלוי אדריכלים / ניהול פרויקט: י. בנדל / קבלן: א. וייס / צילום: עוזי פורת



SLENDER & SOPHISTICATED

Horizon System

להרחיב אופקים

שקיפות בסביבת העבודה אינה רק דרך לתרום לתרבות הארגונית, לשפר את קשר העין בין העובדים ולקדם דרכי עבודה חדשות וגמישות: שקיפות יוצרת גם תנאים אופטימליים של אור יום וחללים מרווחים וגדולים יותר המשפיעים בצורה חיובית על תחושת הרווחה הכללית של העובד.

מחיצות מדגם horizon מציעות פרופיל היקפי מדויק במיוחד בעובי ובגובה 35 מ"מ ליצירת שקיפות מירבית. בשילוב זכוכית בודדת / כפולה, המערכת מציעה פשטות ויזואלית, עיצוב מינימליסטי ופונקציונליות גבוהה. פותחת את החלל לאור יום ותורמת לתרבות ארגונית פתוחה ומשתפת.

גימורי הפרופילים של מערכת horizon מגיעים בצבעי סטנדרט RAL של היצרן, אך מוצעים גם בצבעים מיוחדים על פי דרישה. עובי הזכוכיות ייקבע בהתאם לדרישות האקוסטיקה, וגימורי הזכוכית יכולים להתבצע עם טקסטורות שונות או גרפיקה באמצעות מדבקות, להעשרת העיצוב וליצירת תחושת פרטיות.

אתם מוזמנים לבחור מתוך מגוון דלתות שמציעה innovate להשלמת מראה המחיצה, בהתאם לעיצוב, פונקציונליות ואקוסטיקה נדרשת. הדלתות מגיעות בגימור זכוכית, עץ או מתכת ומבוצעות בעוביים, מפתחים ועיצובים שונים.

כמו כלל המערכות של Maars, גם מחיצות horizon הן מודולריות ולכן מאפשרות לכם שליטה מקסימלית בחלל שלכם, בעיצובו מחדש ובהתאמתו לצרכים המשתנים.

כמו בכל המוצרים והפתרונות שאנחנו מציעים, innovate מקפידה על כל התהליכים הקריטיים בהיבטים של איכות, סביבה ובטיחות, ומחזיקה אך ורק במוצרים העומדים בכל התקנים הנדרשים. כחלק מיישום גישה זו, גם מערכת מחיצות מדגם horizon עומדת בתקנים: ISO 14001, ISO 9001 ו-FSC.

משרדי Jivy Group / אדריכלות / עיצוב פנים: חגית נדרי / ניהול פרויקט: בני שרפשטיין / קבלן: שבט בנימין / צילום: עוזי פורת

PROJECT #1

Cybereason Offices

אדריכלות / עיצוב פנים: ג'נדי סטודיו

המחיצות הדקיקות של מערכת horizon משתלבות בעיצוב העתידי של החלל, בשילוב דלתות מתכת אטומות ליצירת דגשים עיצוביים ושיפור האקוסטיקה / השקיפות המרשימה של מערכת המחיצות horizon מפנה את הבמה לשאר האלמנטים העיצוביים שמרכיבים את החלל, ומאפשרת להם לבלוט. המערכת עצמה כמעט בלתי נראית בתוך העיצוב, ויוצרת אקוסטיקה אופטימלית, תחושה של פתיחות, וכל זה תוך שהיא מותירה חתימה ויזואלית מינימלית במרחב.

בגרעין החלל המעניין משתלבות מחיצות horizon ויוצרות מעין אקווריום פנימי, מנותק, שעטוף בזכוכית שקופה ואחידה למראה. האפקט נוצר, בין היתר, על ידי שילוב דלתות זכוכית ומקטעי זכוכית אנכיים בין החדרים היוצרים המשכיות וחיבור. קוביית הזכוכית הרציפה מעניקה תחושה של אינטימיות ופתיחות, בעת ובעונה אחת. כדי לשמור על האיכות האקוסטית של החלל, הותקן אטם תחתון אקוסטי בכל דלת.

PROJECT #2

GE Offices

מדריכלות / עיצוב פנים: סתר אדריכלים



Horizon-Carre System ,

מערכת horizon-carre פותחה כדי לענות על הטרנדים העדכניים ביותר בתחום עיצוב הפנים, ולהציע פתרון לחללים בעיצוב תעשייתי-אורבני ולשמור על רמה גבוהה של אקוסטיקה ומודולריות.

על גבי מערכת ה-horizon שנבחרה ניתן ליצור באמצעות שני סוגי פרופילים חלוקות אנכיות ואופקיות, על פי כל פריסה העולה בדמיונכם. על גבי הזיגוג הבודד ניתן ליצור חלוקות סימטריות וא-סימטריות בוודיאציות שונות או בדמוי בלגי, ליצירת מראה נקי או מחוספס, אורבני או חמים.

/ משרדי Datorama
/ אדריכלות / עיצוב פנים: סטודיו EN אדריכלים - ערן נעים
/ עיצוב ומיתוג: HUBE / ניהול פרויקט: י. בנדל
/ קבלן: טרה הנדסה / צלם: יואב פלד

PROJECT #1

Perrigo Offices

אדריכלות / עיצוב פנים: אסף-סגל אדריכלים

מערכת horizon-carre לקחה חלק דומיננטי בעיצוב החלל ובחלוקתו, עם פרופילים שמדמים חלונות בלגיים. לעיצוב נבחרו פרופילים אופקיים ואנכיים של מערכת ה-horizon-carre, בעיצוב ייחודי ומרענן, ואליהם התווספה גרפיקה שהודבקה על הזכוכית עצמה, להגברת תחושת הפרטיות ולהשלמת העיצוב החדשני. במערכת שולבו דלתות זכוכית ממוסגרות, שגם עליהן יושמו הפרופילים והעיצוב הגרפי, כדי לתת מראה אחיד.

PROJECT #2

Gil-Halevi-Gold Offices

אדריכלות / עיצוב פנים: לירון מורן

החלוקה ה-סימטרית המרהיבה של מערכת horizon-carre בוצעה כאן לפי תכנון האדריכלית, תוך שהיא שומרת על שקיפות מרשימה ויוצרת עניין בחלל באופן כמעט בלתי מורגש. הבחירה במערכת מחיצות שקופה ופתוחה מחזקת את התרבות הארגונית המקומית, מדגישה את הפתיחות והשיתופיות, בלי לפגום באקוסטיקה ובפרטיות / מערכת horizon-carre זכתה כאן לחיתוכים מעניינים ולא אחידים, בשילוב דלתות זכוכית שקופות שהופכות לחלק מהעיצוב הכללי, מוסיפה שכבה אלגנטית נוספת לחלל ומאפשרת חלוקה נבונה ומדויקת של המשרד, בהתאם לצרכים הפונקציונליים.



5

Specifications

מפרט טכני והגדרות למכרז

מערכת מחיצות horizon בזיגוג בודד או כפול, זכוכיות טריפלֶקס בעובי 8+8/6+6/5+5 מ"מ הכולל PVB 0.38 מ"מ, מחוברות באמצעות פרופיל H פוליקרבונט שקוף או הדבקה נקייה בתוך פרופילים היקפיים, ובעובי מערכת כולל של 35 מ"מ לזיגוג בודד / 82 מ"מ לזיגוג כפול.

מערכת מחיצות horizon-carre מוסיפה אפשרות לפרופילים אנכיים ואופקיים (לפי פריסה אדריכלית) על גבי דגם מערכת horizon הנבחר, בזיגוג בודד.

המערכת מוצעת גם בגמר אטום מתכת בעובי 82 מ"מ, פאנלים בשני צדדים המתחברים עם מחברים סמויים מדגם FINE לאקוסטיקה מירבית. לוחות צמר סלעים בעובי 40 מ"מ ובצפיפות של 35-45 ק"ג / מ"ק בין הפאנלים משפרים את האיכות האקוסטית. המערכת האטומה מאפשרת להעביר כבילת חשמל ותקשורת, לתלות שילוט ממוגנט, והדלקות ומשולבת עם דגמי המחיצות השונים. כמו גם מערכת מולטימדיה מתקדמת בזיגוג בודד או כפול.

פרופילי המערכת מאפשרים פילוס מינימלי לתנאי השטח ועל כן יש להקפיד על תקרות ורצפות מפולסות ועל אתר נקי ומוכן להתקנה.

התהליך הכולל מלווה על ידי מנהל פרויקט מטעם innovate וכולל תכנון, מדידות בשטח, תיאום עם הקבלן להכנת כלל החיזוקים הנדרשים להתקנה. התקנת הפרויקט מבוצעת על פי תוכניות מאושרות עד למסירה לפיקוח או נציג הלקוח.

משרדים בתל אביב / אדריכלות / עיצוב פנים:
סטודיו EN אדריכלים - ערן נעים / עיצוב ומיתוג: HUBE /
ניהול פרויקט: י. בנדל / קבלן: א. וייס / צילום: יואב פלד

סעיף	דגם	תאור	כמות לפי
/7	Horizon Double מזוג 5+5 מ"מ עובי המערכת 100 מ"מ	/ זיגוג כפול של זכוכיות שקופות טריפל קס 5+5 מ"מ PVB 0.38 מ"מ / חיבור אנכי של זכוכית לזכוכית על ידי H פוליקרבונט שקוף, אטמים בהיקף של כל פרופילי המחיצה ליצירת אטימה מירבית. / שני פרופילים במידה 35/35 מ"מ, כולל פרופיל מחבר בגוון הנבחר בין הפרופילים. / עובי המערכת הכולל הינו 100 מ"מ. / המערכת צבועה באבקה בעובי 80 מיקרון בתנור, צבעים על פי קטלוג RAL מסטנדרט היצרן, 22 גוונים. / גובה המערכת -----	יח'
/8	Horizon Double מזוג 6+6 מ"מ עובי 100 המערכת מ"מ	/ זיגוג כפול של זכוכיות שקופות טריפל קס 6+6 מ"מ PVB 0.38 מ"מ / חיבור אנכי של זכוכית לזכוכית בהדבקה נקייה או על ידי H פוליקרבונט שקוף, אטמים בהיקף של כל פרופילי המחיצה ליצירת אטימה מירבית. / שני פרופילים במידה 35/35 מ"מ, כולל פרופיל מחבר בגוון הנבחר בין הפרופילים. / עובי המערכת הכולל הינו 100 מ"מ. / המערכת צבועה באבקה בעובי 80 מיקרון בתנור, צבעים על פי קטלוג RAL מסטנדרט היצרן, 22 גוונים. / גובה המערכת -----	מ"ר
/9	פרט מתכת אטום חולף עובי מערכת כולל 82 מ"מ	/ פאנלים בגמר מתכת אטומה ברובח 16-30 ס"מ ובגובה מלא של המחיצה (מדגם metaline) / עובי המערכת הכולל הינו 82 מ"מ, לקבלת קיר ניצב/ סמוך למשקוף דלת עבור מתג הדלקה. / המערכת צבועה באבקה בעובי 80 מיקרון בתנור, צבעים על פי קטלוג RAL מסטנדרט היצרן, 22 גוונים.	יח'
/10	פרט מתכת אטום חולף עובי מערכת כולל 100 מ"מ	/ פאנלים בגמר מתכת אטומה ברובח 16-30 ס"מ ובגובה מלא של המחיצה, עובי המערכת הכולל הינו 100 מ"מ (מדגם String ²). / לקבלת קיר ניצב/ סמוך למשקוף דלת עבור מתג הדלקה. / המערכת צבועה באבקה בעובי 80 מיקרון בתנור, צבעים על פי קטלוג RAL מסטנדרט היצרן, 22 גוונים.	יח'
/11	פרט סכין	/ מפגש של 90 מעלות על ידי שתי זכוכיות, בין חזית המחיצה לקיר הניצב.	יח'
/12	יחידת זווית / קצה קיר	/ יחידת זווית / קצה קיר לפינות ולסיומות של מחיצות, מתקבל בגובה מלא של המחיצה, בגמר שקוף/ מתכת צבועה באבקה בעובי 80 מיקרון. / צבעים על פי קטלוג RAL מסטנדרט היצרן 22 גוונים.	יח'
/13	מדבקה	/ בגמר מלא דמוי התזת חול (*עבור פילם צבעוני או משולב גרפיקה יש להגיש סקיצה לקבלת תמחור מדויק).	מ"ר
/ 14	תריס חשמלי	/ תריס ונציאני חשמלי בעובי 25 מ"מ על פי קטלוג גוונים של היצרן.	מ"ר

סעיף	דגם	תאור	כמות לפי
/1	Horizon Single מזוג 5+5 מ"מ עובי מערכת כולל 35 מ"מ	/ זיגוג בודד של זכוכית שקופה טריפל קס 5+5 מ"מ PVB 0.38 מ"מ. / חיבור אנכי של זכוכית לזכוכית, בהדבקה נקייה או על ידי H פוליקרבונט שקוף, אטמים בהיקף של כל פרופילי המחיצה ליצירת אטימה מירבית. / עובי המערכת הכולל הינו 35/35 מ"מ, מסילות רצפה תקרה מדגם U. / המערכת צבועה באבקה בעובי 80 מיקרון בתנור, צבעים על פי קטלוג RAL מסטנדרט היצרן, 22 גוונים. / גובה המערכת -----	מ"ר
/2	Horizon Single מזוג 6+6 מ"מ עובי מערכת כולל 35 מ"מ	/ זיגוג בודד של זכוכית שקופה טריפל קס 6+6 מ"מ PVB 0.38 מ"מ / חיבור אנכי של זכוכית לזכוכית, בהדבקה נקייה או על ידי H פוליקרבונט שקוף, אטמים בהיקף של כל פרופילי המחיצה ליצירת אטימה מירבית. / עובי המערכת הכולל הינו 35/35 מ"מ, מסילות רצפה תקרה מדגם U. / המערכת צבועה באבקה בעובי 80 מיקרון בתנור, צבעים על פי קטלוג RAL מסטנדרט היצרן, 22 גוונים. / גובה המערכת -----	מ"ר
/3	Horizon Single מזוג 8+8 מ"מ עובי מערכת כולל 35 מ"מ	/ זיגוג בודד של זכוכית שקופה טריפל קס 8+8 מ"מ PVB 0.38 מ"מ. / חיבור אנכי של זכוכית לזכוכית, בהדבקה סיליקון או H פוליקרבונט שקוף, אטמים בהיקף של כל פרופילי המחיצה ליצירת אטימה מירבית. / עובי המערכת הכולל הינו 35/35 מ"מ, מסילות רצפה תקרה מדגם U לניתוק בין חומרים. / המערכת צבועה באבקה בעובי 80 מיקרון בתנור, צבעים על פי קטלוג RAL מסטנדרט היצרן, 22 גוונים. / גובה המערכת -----	מ"ר
*	Horizon Carre פרופיל 35 מ"מ רוחב	/ על גבי דגם מערכת horizon singel נבחר - הדבקה פרופילים אנכיים ואופקיים ברובח 35 מ"מ (לפי פריסת האד'), / בגמר אלומיניום צבוע באבקה בעובי 80 מיקרון גוון לבחירה מקטלוג RAL מסטנדרט היצרן, 22 גוונים. / המחיר הינו תוספת למחיר המחיצה ועל פי מ"א, שני צדדים.	מ"א
/4	Horizon Double מזוג 5+5 מ"מ עובי מערכת כולל 82 מ"מ	/ זיגוג כפול של זכוכיות שקופות טריפל קס 5+5 מ"מ PVB 0.38 מ"מ. / חיבור אנכי של זכוכית לזכוכית בהדבקה נקייה או על ידי H פוליקרבונט שקוף, אטמים בהיקף של כל פרופילי המחיצה ליצירת אטימה מירבית. / שני פרופילים במידה 35/35 מ"מ, כולל פרופיל מחבר בגוון הנבחר בין הפרופילים. / עובי המערכת הכולל הינו 82 מ"מ. / המערכת צבועה באבקה בעובי 80 מיקרון בתנור, צבעים על פי קטלוג RAL מסטנדרט היצרן, 22 גוונים. / גובה המערכת -----	מ"ר
/5	Horizon Double מזוג 6+6 מ"מ עובי מערכת כולל 82 מ"מ	/ זיגוג כפול של זכוכיות שקופות טריפל קס 6+6 מ"מ PVB 0.38 מ"מ. / חיבור אנכי של זכוכית לזכוכית בהדבקה נקייה או על ידי H פוליקרבונט שקוף, אטמים בהיקף של כל פרופילי המחיצה ליצירת אטימה מירבית. / שני פרופילים במידה 35/35 מ"מ, כולל פרופיל מחבר בגוון הנבחר בין הפרופילים. / עובי המערכת הכולל הינו 82 מ"מ. / המערכת צבועה באבקה בעובי 80 מיקרון בתנור, צבעים על פי קטלוג RAL מסטנדרט היצרן, 22 גוונים. / גובה המערכת -----	מ"ר
/6	Horizon Double מזוג 8+8 מ"מ עובי מערכת כולל 82 מ"מ	/ זיגוג כפול של זכוכיות שקופות טריפל קס 8+8 מ"מ PVB 0.38 מ"מ. / חיבור אנכי של זכוכית לזכוכית בהדבקה נקייה או על ידי H פוליקרבונט שקוף, אטמים בהיקף של כל פרופילי המחיצה ליצירת אטימה מירבית. / שני פרופילים במידה 35/35 מ"מ, כולל פרופיל מחבר בגוון הנבחר בין הפרופילים. / עובי המערכת הכולל הינו 82 מ"מ. / המערכת צבועה באבקה בעובי 80 מיקרון בתנור, צבעים על פי קטלוג RAL מסטנדרט היצרן, 22 גוונים. / גובה המערכת -----	מ"ר

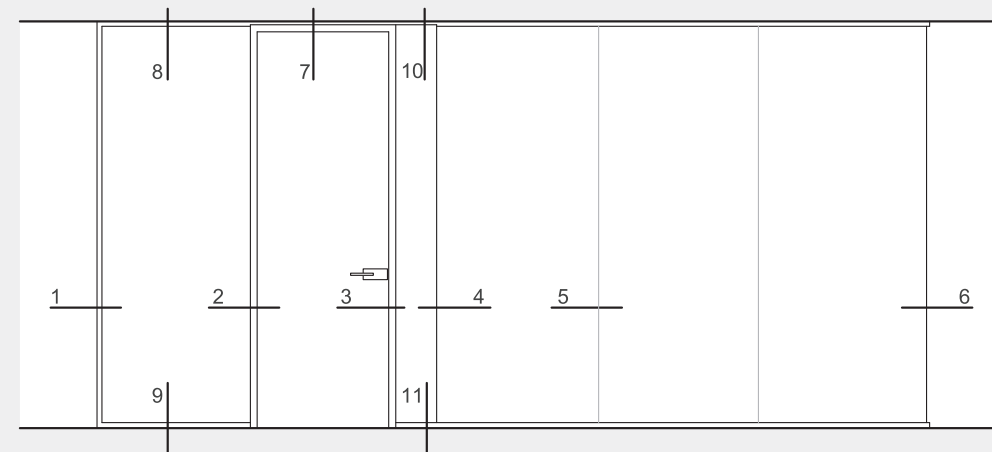
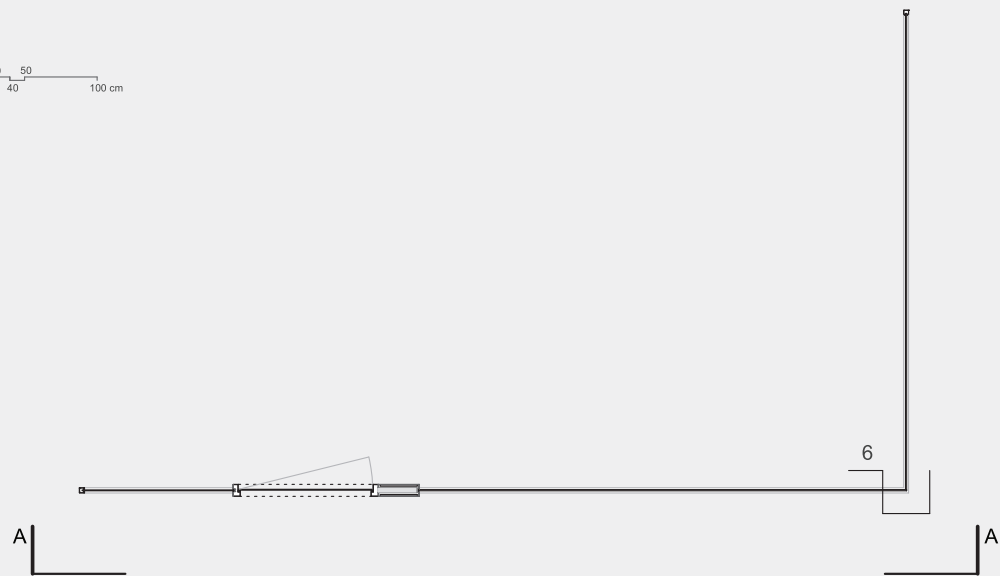


Horizon Details

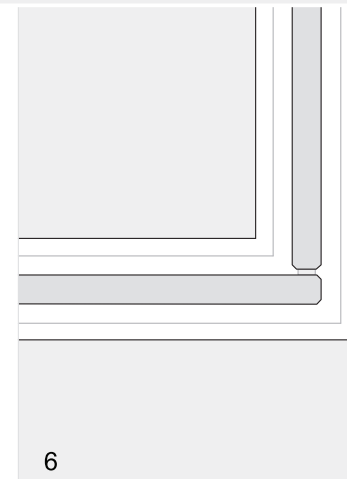
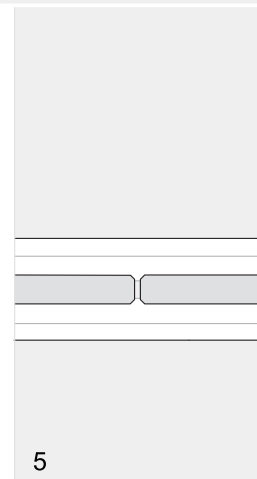
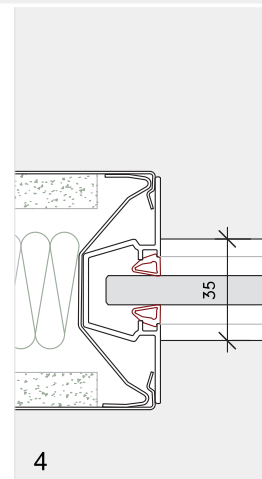
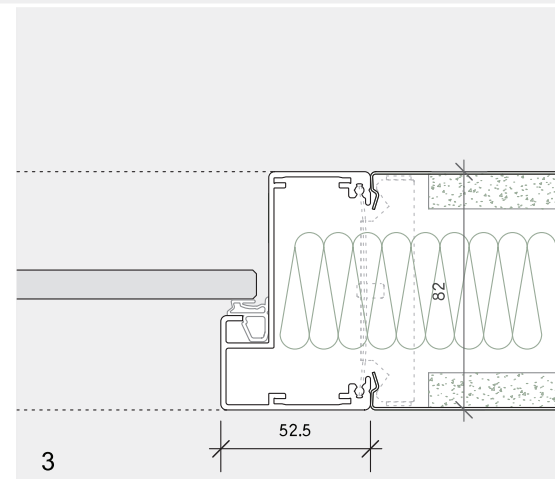
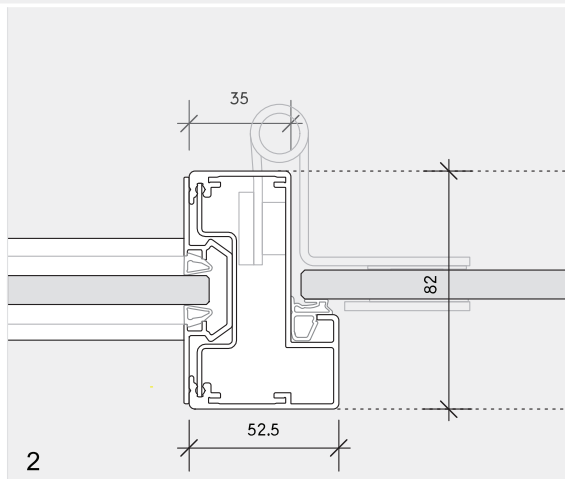
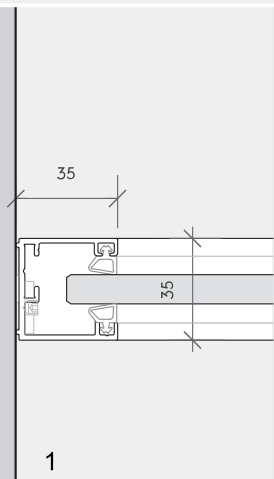
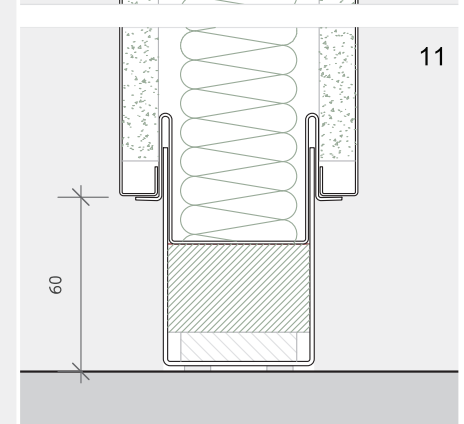
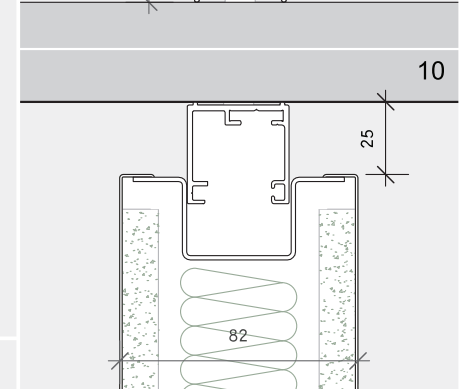
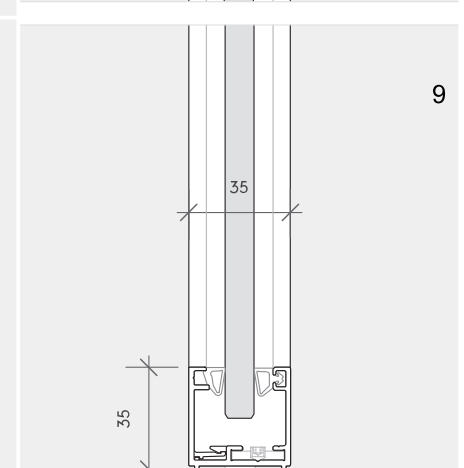
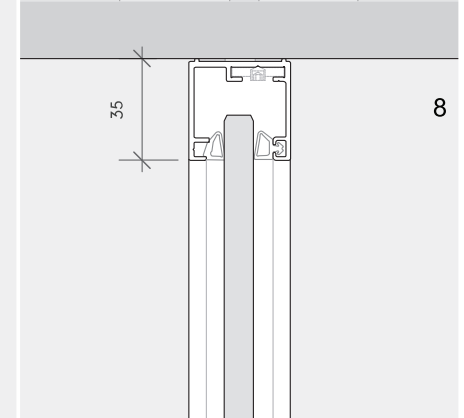
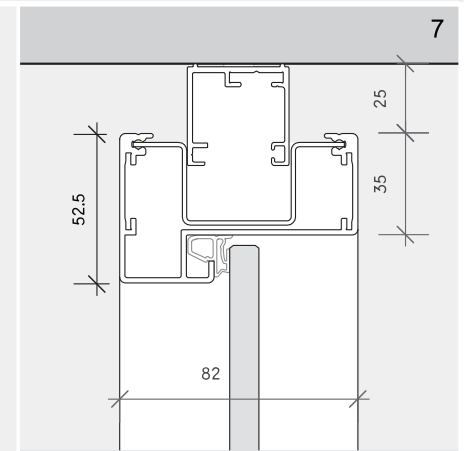
מערכת דגם horizon בויגוג בודד,
פרט חולף / הדלקה, דלת זכוכית בודדת

Plan

Scale 0 20 30 40 50 100 cm



Facade A-A

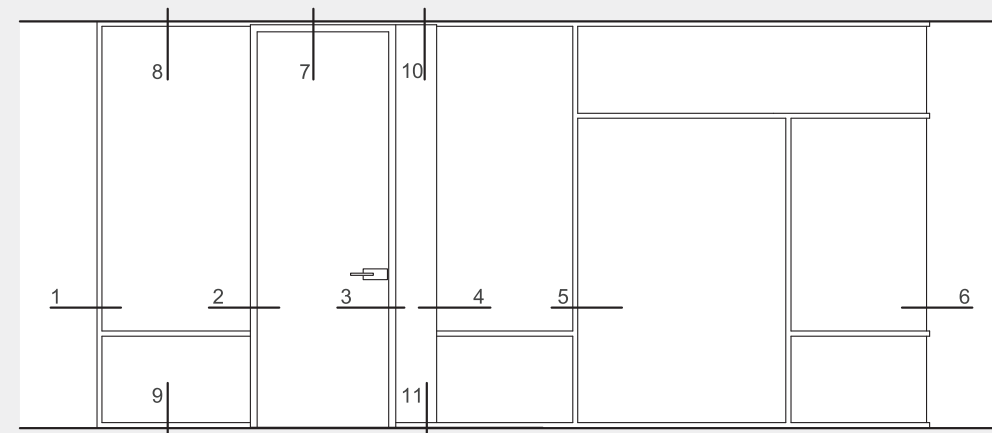
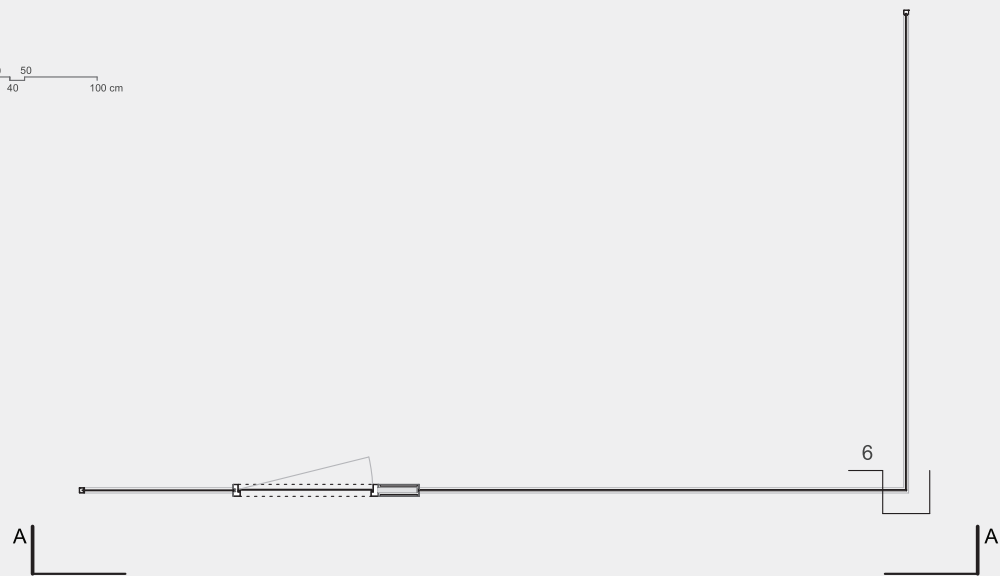




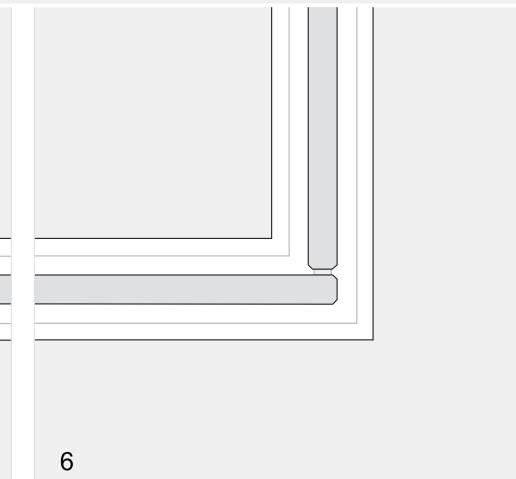
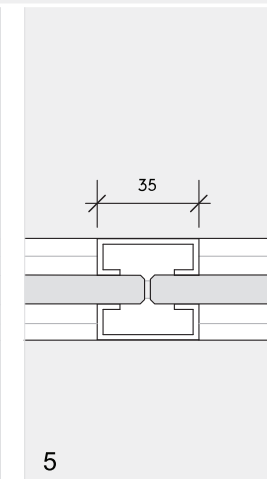
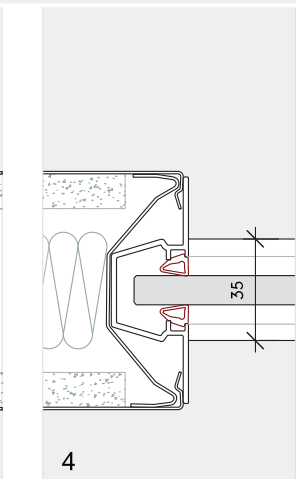
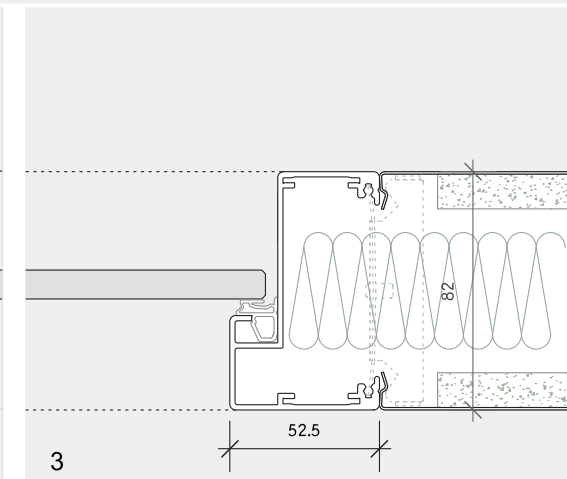
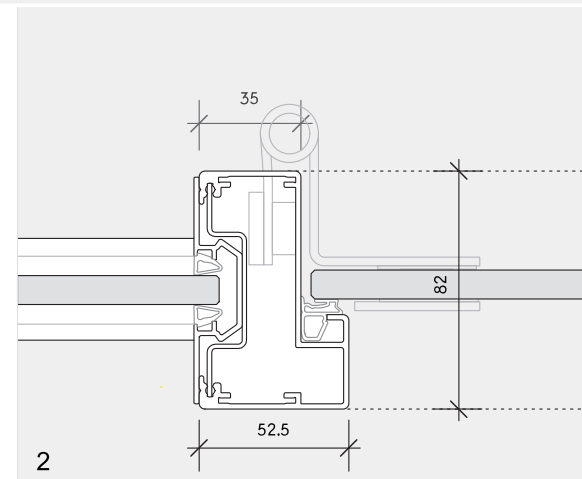
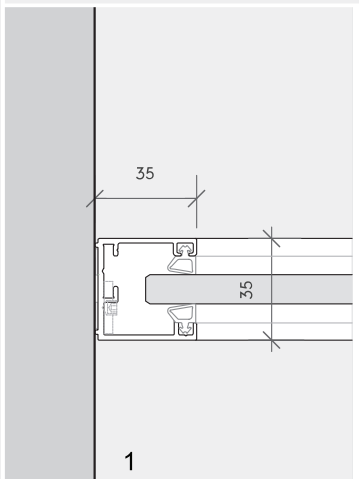
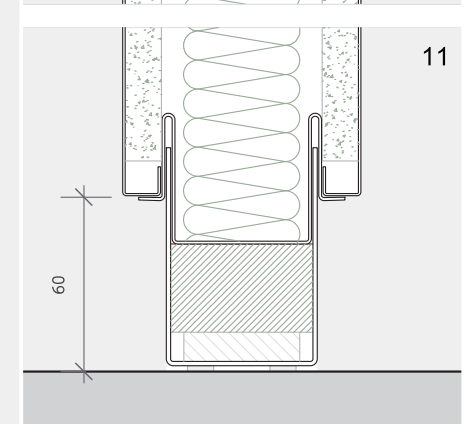
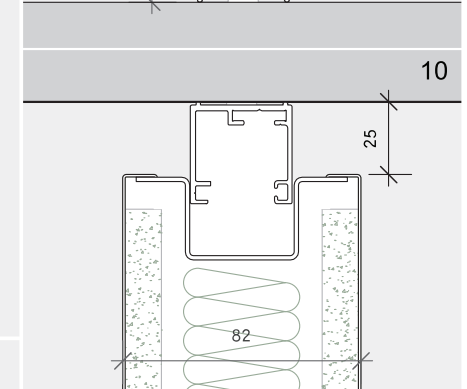
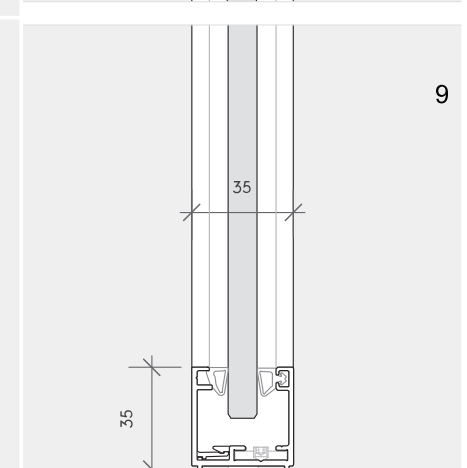
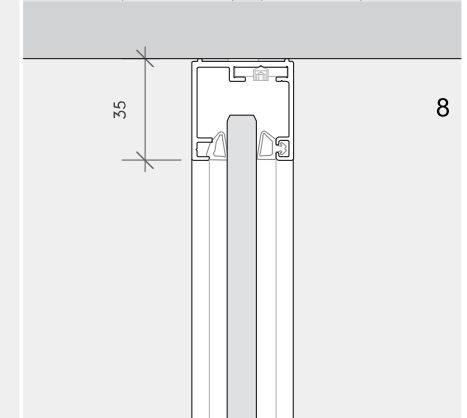
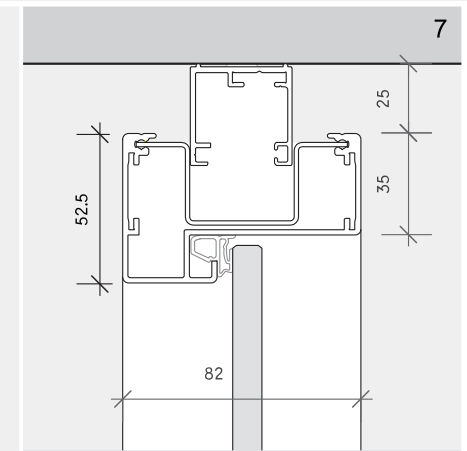
Horizon-Carre Details

Plan

Scale 0 20 30 40 50 100 cm



Facade A-A





Finishes

גמרים

כלל רכיבי המערכת הגלויים מאלומיניום / מתכת עוברים גימור בתהליך ידידותי לסביבה של צביעה באבקה אלקטרוסטטית בתנור, במגוון צבעים ממבחר צבעי RAL על פי סטנדרט (22 צבעים) Maars בנימור חלק או מחוספס. גוונים מיוחדים אפשר על פי דרישה.

 M-1013	 M-1015	 M-1023	 M-3020
 M-5003	 M-5010	 M-5014	 M-6024
 M-7011	 M-7016	 M-7035	 M-7036
 M-7037	 M-8019	 M-9001	 M-9032
 M-9003	 M-9006	 M-9007	 M-9010
 M-9011	 M-9016		

משרדים ותצוגה לקסוס / אדריכלות / עיצוב פנים: א.ר. גרינברג אדריכלים /
ניהול פרויקט: וקסמן גוברין גבע / קבלן: אייל שרון / צלם: עמית גושר ←

